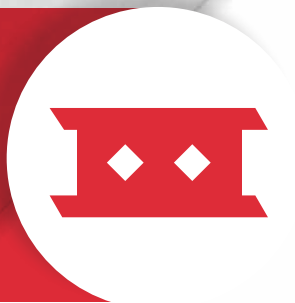


PORTACABLES DE ALUMINIO TIPO DUCTO



Sello de Calidad
INEN
Instituto Ecuatoriano de Normalización
NTE INEN 2486

ISO 45001:2018
BUREAU VERITAS
Certification



ISO 9001
BUREAU VERITAS
Certification

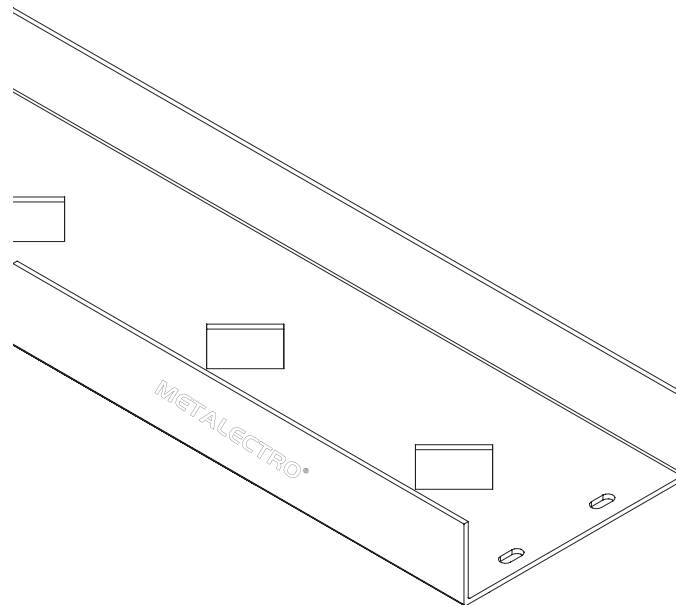


American Welding Society



Portacables de Aluminio Tipo Ducto

Tramo Recto



CAPACIDAD DE CARGA: 10Kg/m - (15lb/ft)

LONGITUD DISPONIBLE: 3.60 m

MATERIAL DE FABRICACIÓN: Aluminio Estructural Aleación 6063 Estructural (NTE INEN 2250:2017).

Base sólida o troquelada con agujeros de 40x40 mm
Factor de servicio 1.5. Considerando carga concentrada estática, carga de viento y sísmica.

AD TR3 - 4 2 DUCTO

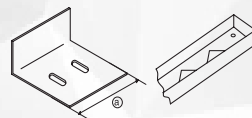
a=100 mm h=50 mm L= 3.60 m

AD TR3 - 6 2 DUCTO

a=150 mm h=50 mm L= 3.60 m

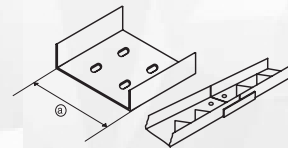
Cada tramo y accesorio se proveen con placas de aluminio y pernos de acero inoxidable **AISI 304** necesarios para unir al siguiente tramo o accesorio.

Accesorios



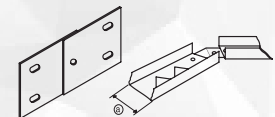
Tapa Final de Tramo

AD TFT - a



Platina de Unión

AD PL - a

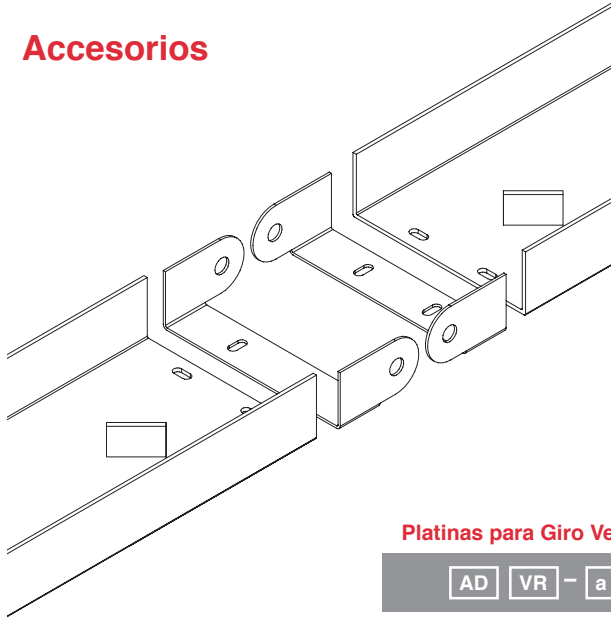


Platinas para Giro Horizontal

AD HR - a

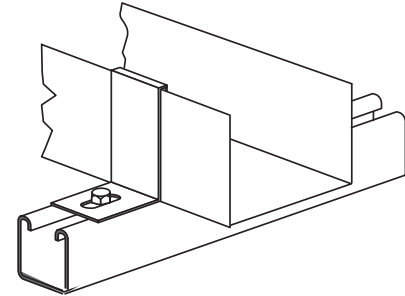


Accesorios



Platinas para Giro Vertical

AD VR - a



Sujetador de Ducto para Perno 1/4

ASD - 14

* Incluye tuerca mordaza y perno

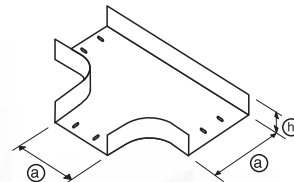
Curvas

Disponibles para ductos portacables de aluminio en todas capacidades y dimensiones.

Radios de curvatura (R) disponibles: estándar (12") 300mm / bajo pedido (24") 600mm

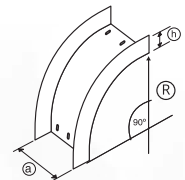
Para accesorios y dimensiones especiales, consultar con fábrica.

Incluyen tornillería inoxidable AISI 304



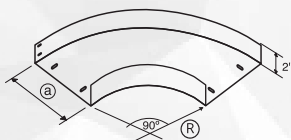
Tee Horizontal

AD TH R - a 2



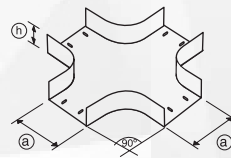
Curva Vertical Exterior 90°

AD E90 R - a 2



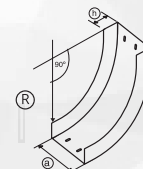
Curva Horizontal

AD H90 R - a 2



Cruz Horizontal

AD XH R - a 2



Curva Vertical Interior 90°

AD I90 R - a 2

